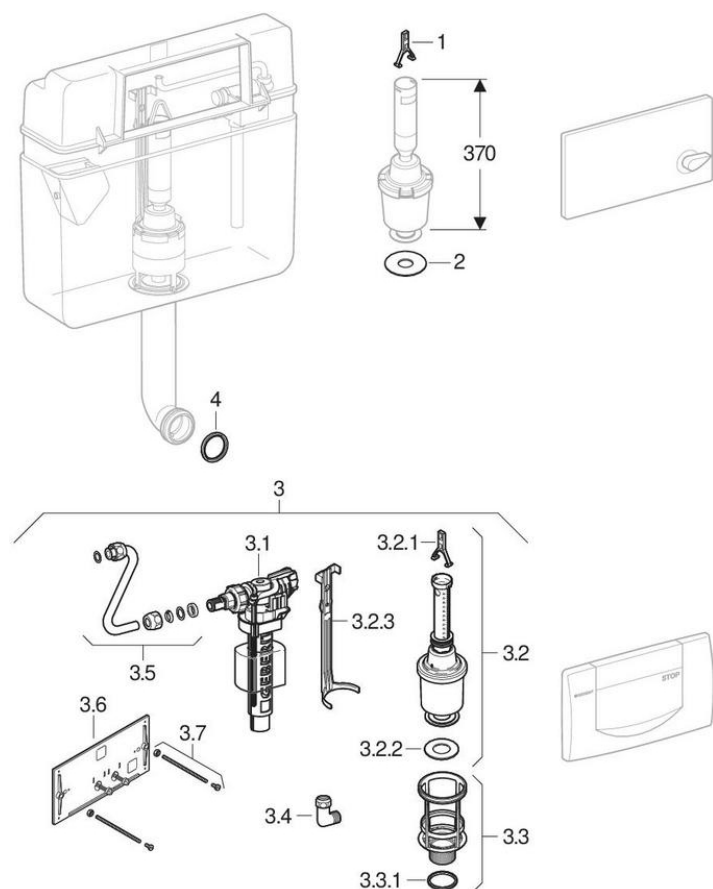


Réservoirs à encastrer 10.600 / 10.620

1967 - 1978



Marque Geberit

Type Twinline 12 cm

Caractéristiques

Année de fabrication à partir de	1967
Année de fabrication jusqu'à	1978
Dimensions / Design	Trappe de visite : 29,5 x 15,5 cm, réservoir : 58 x 56 cm
Série	10.600 / 10.620
Numéro PA	I/1637, I/IX1886/I, I/IX1887/I

Valable pour les articles

010.600.00.1 010.620.00.1

Pièces détachées apparentées

- Pédale pneumatique au sol pour déclenchement électronique du rinçage, alimentation sur secteur (avant 2003)
- Vue d'ensemble des plaques de déclenchement et plaques de fermeture pour réservoirs à encastrer Twinline
- Plaques de déclenchement Highline et 200F, pour rinçage interrompable, et plaques de fermeture Twinline

#	N° de réf.	Désignation	Remarques
1 / 3.2.1	241.167.00.1	Etrier Geberit pour mécanismes de chasse	
2	891.015.00.1	Joint d'étanchéité plat Geberit pour mécanisme de chasse pour réservoir à encastrer: d=63mm, di=23mm	
3	215.423.00.1	Kit de transformation Geberit pour réservoir à encastrer type 10.600	
3.1	240.705.00.1	Robinet flotteur Geberit type 380, alimentation latérale, 3/8", mamelon en laiton	
3.1	SPT_461085	Robinets flotteurs type 380, alimentation d'eau latérale	
3.2	240.114.00.1	Cloche universelle Geberit pour réservoir à encastrer	
3.2.2	816.418.00.1	Joint plat Geberit pour mécanisme de chasse pour réservoir apparent et à encastrer: d=63mm, di=32mm	
3.2.3	241.170.00.1	Support de fixation Geberit	
3.3	240.187.00.1	Bassin Geberit pour réservoir à encastrer (années de fabrication 1970-1974)	Années de fabrication 1974-1978 : bassin non interchangeable
3.3.1	894.082.00.1	Joint profilé Geberit pour bassin Twinline	Années de fabrication 1974-1978 : bassin non interchangeable
3.4	240.712.00.1	Raccord union coudé Geberit de transition	
3.5	240.710.00.1	Tube de raccordement Geberit pour robinet flotteur type 380	
3.6	240.026.00.1	Plaque de protection Geberit avec étrier et mécanisme à levier	

#	N° de réf.	Désignation	Remarques
3.7	216.024.00.1	Jeu de tiges filetées Geberit M8	
4	362.771.00.1	Joint à lèvres Geberit pour tube de chasse: d=45mm	



- Seuls les articles figurant dans la liste sont disponibles